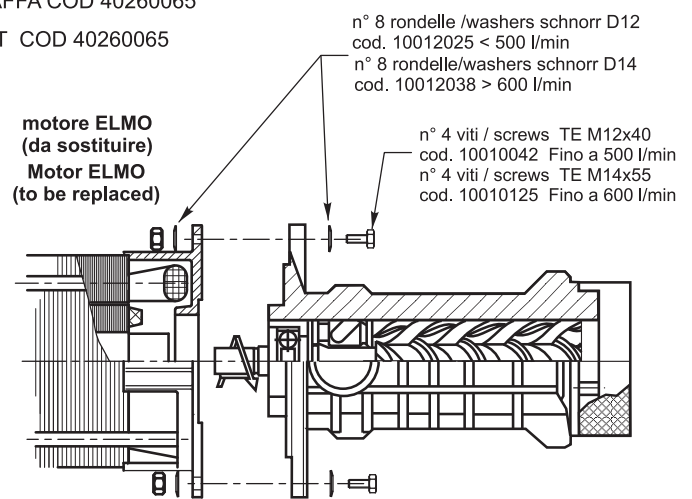


DA kW 4,7 a kW 29,4

FROM kW 4,7 TO kW 29,4

Serbatoio T2 TIRANTI mm 10 x 570 COD 10022035 STAFFA COD 40260064
 Tank T2 RODS mm 10 x 570 COD 10022035 BRACKET COD 40260064
 Serbatoio T3 TIRANTI mm 10 x 670 COD 10022036 STAFFA COD 40260064
 Tank T3 RODS mm 10 x 670 COD 10022036 BRACKET COD 40260064
 Serbatoio T2 TIRANTI mm 12 x 550 COD 10022037 STAFFA COD 40260065
 Tank T2 RODS mm 12 x 550 COD 10022037 BRACKET COD 40260065
 Serbatoio T3 TIRANTI mm 12 x 670 COD 10022038 STAFFA COD 40260065
 Tank T3 RODS mm 12 x 670 COD 10022038 BRACKET COD 40260065
 Serbatoio T4 TIRANTI mm 12 x 810 COD 10022039 STAFFA COD 40260065
 Tank T4 RODS mm 12 x 810 COD 10022039 BRACKET COD 40260065



Per il ricambio Motore Elmo abbinato con pompe PA bisogna comprendere i bulloni e i dadi con rondella sopraccitati. (per assemblaggio pompa su flangia motore ELMO)

