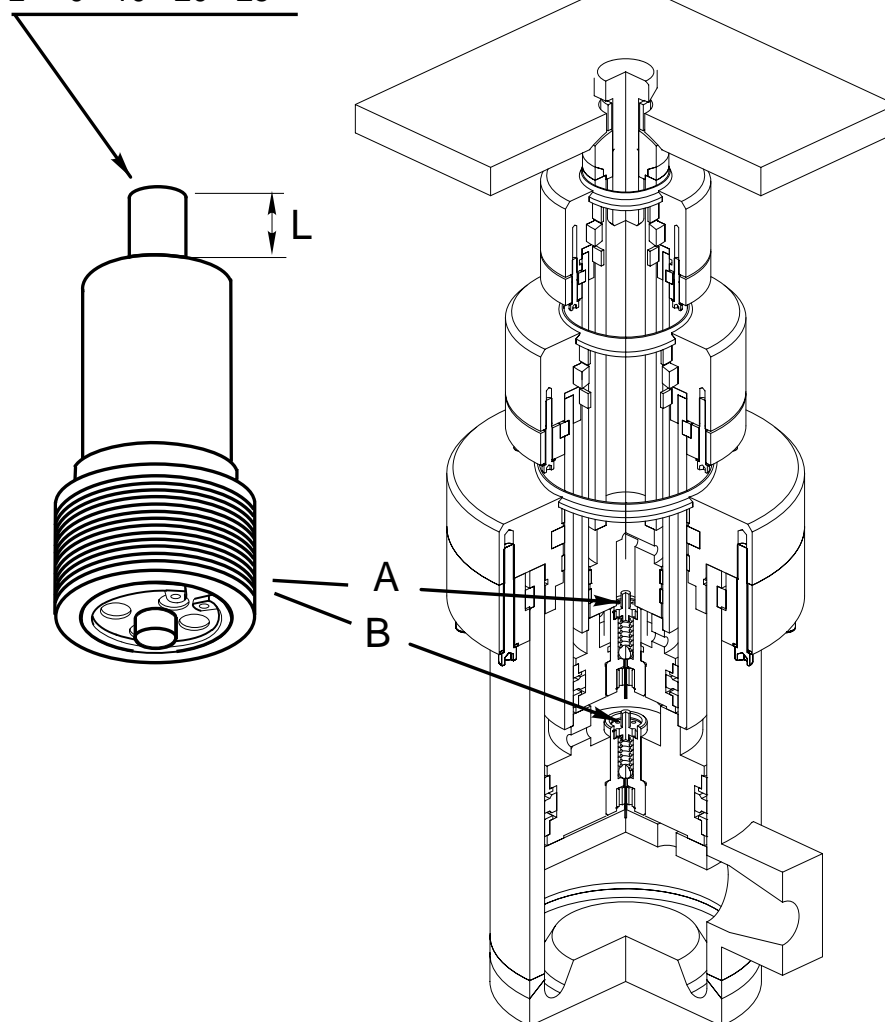


Sporgenza perno variabile
Protrusion of variable pin
L = 0 - 10 - 20 - 25



Pistone tipo/Jack type	T50/2	T63/2	T70/2	T85/2	T100/2
Valvola di fondo / Synchronizing valve	L = 0	L = 0	L = 0	L = 0	L = 0
Pistone tipo/Jack type	T50/3	T63/3	T70/3	T85/3	T100/3
Valvola di fondo A / Synchronizing valve A	L = 0	L = 0	L = 0	L = 0	L = 0
Valvola di fondo B / Synchronizing valve B	L = 10	L = 10	L = 20	L = 25	L = 25

descrizione	description	codice / code
Valvola di fondo perno L = 0	Synchronizing valve pin L = 0	R8 0390 021
Valvola di fondo perno L = 10	Synchronizing valve pin L = 10	R8 0390 020
Valvola di fondo perno L = 20	Synchronizing valve pin L = 20	R8 0390 022
Valvola di fondo perno L = 25	Synchronizing valve pin L = 25	R8 0390 023

imballo : sacchetto polietilene /packing : polyethylene bag