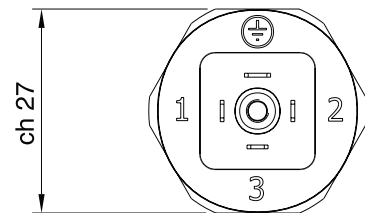
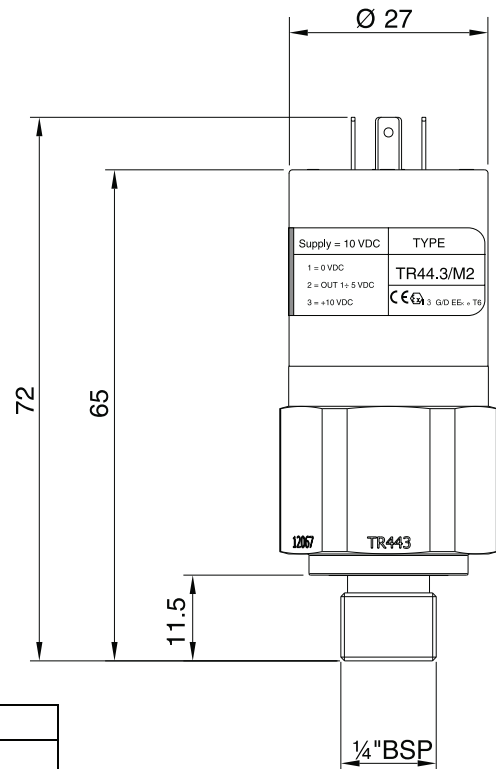
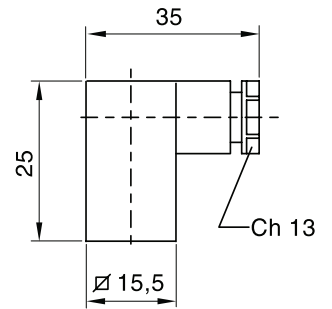


1 = 0 VDC
 2 = OUT 1 ÷ 5 VDC
 3 = +10 VDC



| MODELLO | MODEL | FOX TR44.3/M2 |
|--------------------------------------|-------------------------------|------------------------|
| MATERIALE | MATERIAL | OTTONE |
| SCALA DI LAVORO | PRESSURE RANGE | 0 + 100 bar |
| PRESSIONE MASSIMA | OVER PRESSURE SAFETY | 200 bar |
| NON LINEARITA' + ISTERESI | ACCURACY AND HYSTERESIS | < 1% FS |
| DERIVA TERMICA DELLO ZERO (0...70°C) | ZERO THERMAL DRIFT (0...70°C) | < 3% FS |
| TEMPO DI RISPOSTA (0...90%) | RESPONSE TIME (0...90%) | < 50 ms |
| TENSIONE DI ALIMENTAZIONE | POWER SUPPLY | 10 VDC |
| SEGNALE IN USCITA | SIGNAL OUTPUT | 1 + 5 VDC |
| CORRENTE SU USCITA | CURRENT OUTPUT | MAX 100 mA |
| CONSUMO | CONSUMPTION | 30mA |
| IMPEDEZA DI INGRESSO | INPUT IMPEDANCE | 100 Ohm |
| TEMPERATURA DI STOCCAGGIO | STORAGE TEMPERATURE | -35°C + 110°C |
| GRADO DI PROTEZIONE | PROTECTION | IP 65 |
| CONNESSIONE IDRAULICA | PRESSURE CONNECTION | 1/4" BSP |
| CONNESSIONE ELETTRICA | ELECTRICAL CONNECTION | M2 DIN43650 16 x16 mm. |
| PESO | WEIGHT | 0,1 kg |

Approvato da :

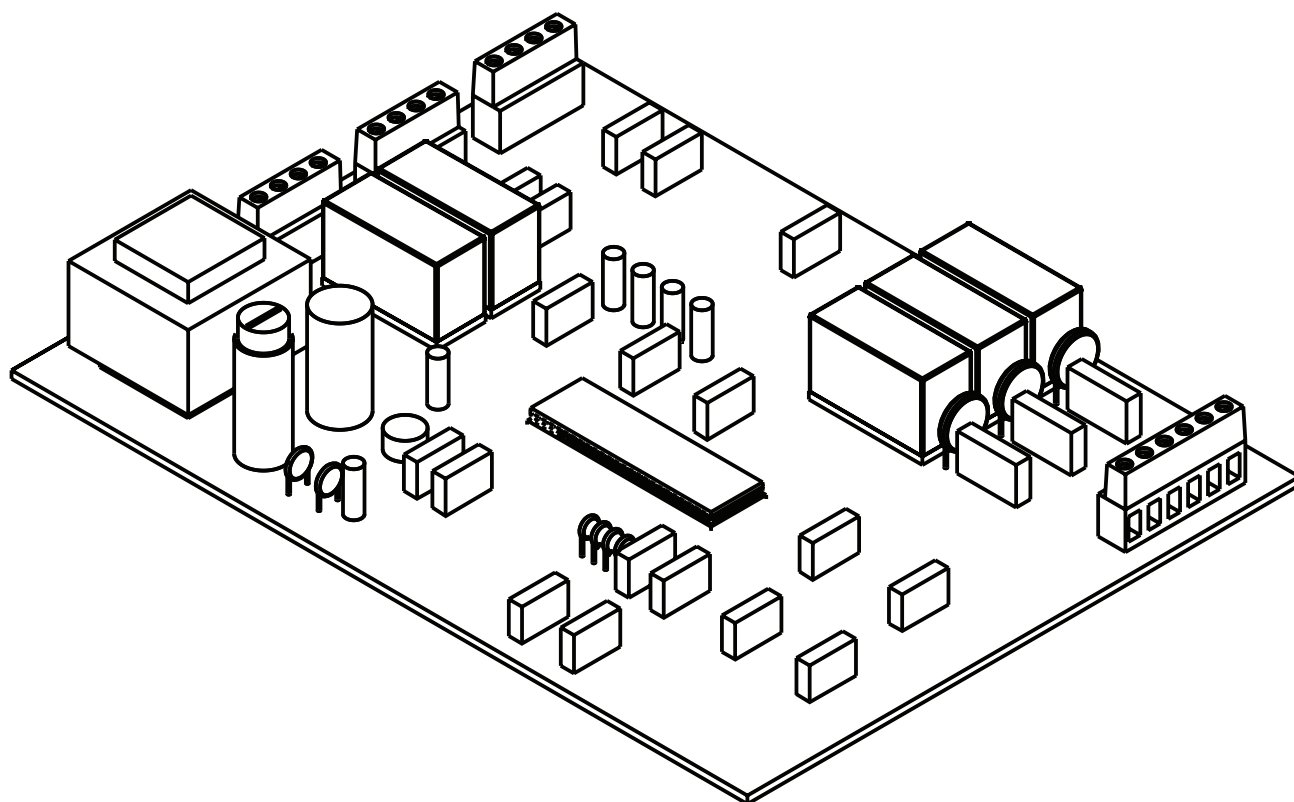
| descrizione | description | codice / code |
|------------------|--------------------------|---------------|
| trasduttore 3100 | pressure transducer 3100 | R8 0205 112 |

imballo : millebolle /packing : pluriball



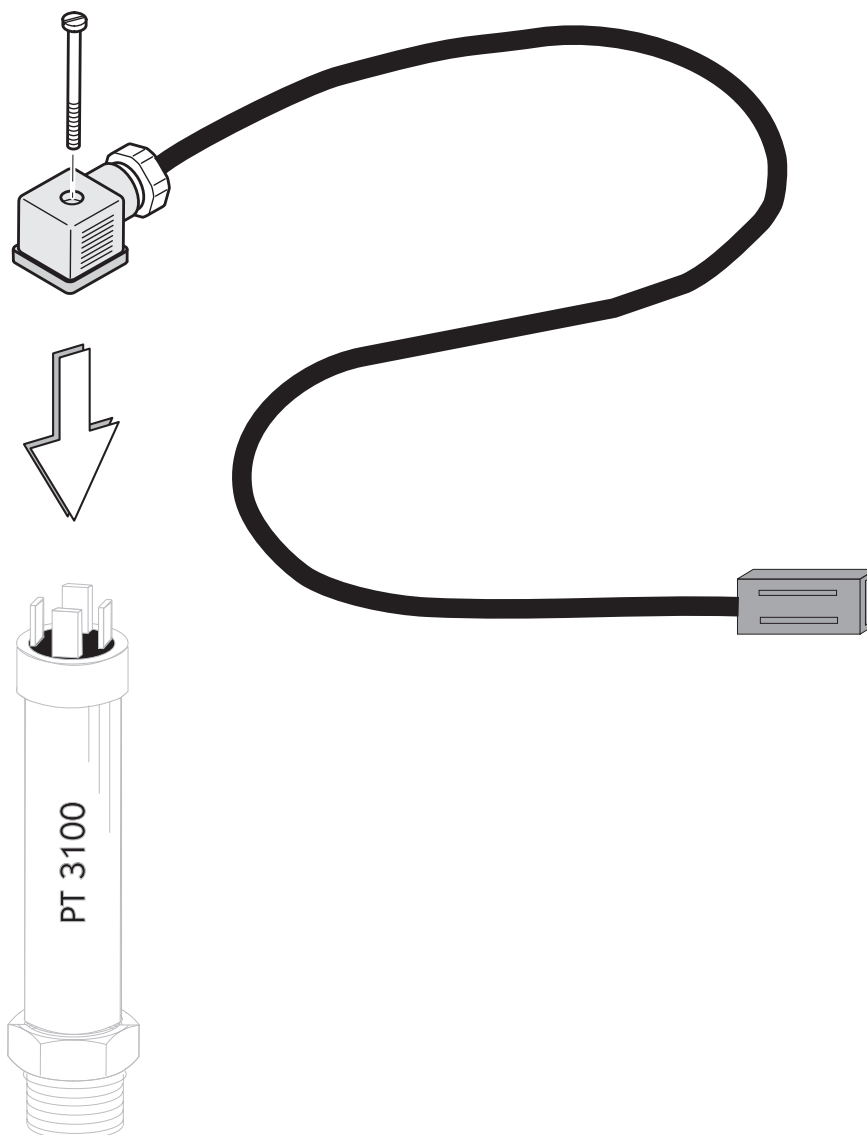
| descrizione | description | codice / code |
|----------------------------------|--------------------------------|----------------------|
| sonda temperatura lunghezza m 1 | temperature sensor length m 1 | R8 0205 113 |
| sonda temperatura lunghezza m 2 | temperature sensor length m 2 | R8 0205 114 |
| sonda temperatura lunghezza m 3 | temperature sensor length m 3 | R8 0205 115 |
| sonda temperatura lunghezza m 4 | temperature sensor length m 4 | R8 0205 116 |
| sonda temperatura lunghezza m 5 | temperature sensor length m 5 | R8 0205 117 |
| sonda temperatura lunghezza m 6 | temperature sensor length m 6 | R8 0205 118 |
| sonda temperatura lunghezza m 7 | temperature sensor length m 7 | R8 0205 119 |
| sonda temperatura lunghezza m 8 | temperature sensor length m 8 | R8 0205 120 |
| sonda temperatura lunghezza m 9 | temperature sensor length m 9 | R8 0205 121 |
| sonda temperatura lunghezza m 10 | temperature sensor length m 10 | R8 0205 122 |

imballo : millebolle /packing : pluriball



| descrizione | description | codice / code |
|--|--------------------------------------|----------------------|
| scheda elettronica E2 180/220 V - 3100 | electronic board E2 180/220 V - 3100 | R8 0205 111 |
| scheda elettronica E2 024V - 3100 | electronic board E2 024 V - 3100 | R8 0205 106 |
| scheda elettronica E2 048V - 3100 | electronic board E2 048 V - 3100 | R8 0205 107 |
| scheda elettronica E2 080V - 3100 | electronic board E2 080 V - 3100 | R8 0205 108 |
| scheda elettronica E2 115V - 3100 | electronic board E2 115 V - 3100 | R8 0205 109 |
| scheda elettronica E2 180V - 3100 | electronic board E2 180 V - 3100 | R8 0205 110 |

imballo : scatola sicurbox 250 x 190 x 85 anti /packing : sicurbox 250 x 190 x 85 anti



| descrizione | description | codice / code |
|---------------------|----------------------|----------------------|
| cavo completo Mt 01 | complete cable Mt 01 | 7 0205 166 |
| cavo completo Mt 02 | complete cable Mt 02 | 7 0205 212 |
| cavo completo Mt 03 | complete cable Mt 03 | 7 0205 213 |
| cavo completo Mt 04 | complete cable Mt 04 | 7 0205 214 |
| cavo completo Mt 05 | complete cable Mt 05 | 7 0205 215 |
| cavo completo Mt 06 | complete cable Mt 06 | 7 0205 216 |
| cavo completo Mt 08 | complete cable Mt 08 | 7 0205 218 |
| cavo completo Mt 09 | complete cable Mt 09 | 7 0205 219 |
| cavo completo Mt 10 | complete cable Mt 10 | 7 0205 220 |

imballo : millebolle /packing : pluriball